

AVANT[®]

VARAOSAKIRJA
PART LIST
DELLISTA
ERSATZTEILLISTE



HEAVY DUTY COVERS (HD)

SUOJAKP., HD, 400-700 SRJ.
COVER PLATES, HD, 400-700
SKYDDSPÅTAR, HD, 400-700
VERKLEIDUNGEN, HD, 400-700

TAKASUOJAT / REAR COVERS

		<i>sivu 9</i> <i>page 9</i> A21572	<i>sivu 10</i> <i>page 10</i> A415543	<i>sivu 11</i> <i>page 11</i> A35701	<i>sivu 12</i> <i>page 12</i> A35660	<i>sivu 13</i> <i>page 13</i> A35659	<i>sivu 14</i> <i>page 14</i> A35673	<i>sivu 15</i> <i>page 15</i> A35674
ETU-SUOJAT/ FRONT COVERS	Sisällys- luettelo	420-520	525 LPG	528-635 <-xxxxx1209	630-640 lokasuojilla xxxxx1210->	528-640 ilman lokas. xxxxx1210->	745-750 lokasuojilla	745-750 ilman lokas.
	Table of contents	420-520	525 LPG	528-635 <-xxxxx1209	630-640 with mudquards xxxxx1210->	528-640 without mudquards xxxxx1210->	745-750 with mudquards	745-750 without mudquards
A35661 <i>sivu 1</i> <i>page 1</i>	420 ROPS	420 ROPS →	420 ROPS					
A35658 <i>sivu 2</i> <i>page 2</i>	520-635 ROPS <-xxxxx1309	520-635 ROPS <-xxxxx1309 →	520 ROPS <-xxxxx1309	525 ROPS <-xxxxx1309	528-635 ROPS <-xxxxx1209	630-640 ROPS ** xxxxx1210- xxxxx1309	528-640 ROPS xxxxx1210- xxxxx1309	
A35953 <i>sivu 3</i> <i>page 3</i>	520-640 ROPS xxxxx1310->	520-640 ROPS xxxxx1310-> →	520 ROPS xxxxx1310->	525 ROPS xxxxx1310->		630-640 ROPS ** xxxxx1310->	528-640 ROPS xxxxx1310->	
A35665 <i>sivu 4</i> <i>page 4</i>	520-528 LX/DLX	520-528 LX/DLX →	520 LX/DLX	525 LX/DLX	528-635 LX/DLX <-xxxxx1209		528 LX/DLX xxxxx1210->	
A35668 <i>sivu 5</i> <i>page 5</i>	630-640 LX/DLX	630-640 LX/DLX →				630-640 LX/DLX **	630-640 LX/DLX	
A35671 <i>sivu 6</i> <i>page 6</i>	745-750 ROPS <-xxxxx1309	745-750 ROPS <-xxxxx1309 →					745-750 ROPS <-xxxxx1309	745-750 ROPS <-xxxxx1309
A35954 <i>sivu 7</i> <i>page 7</i>	745-750 ROPS xxxxx1310->	745-750 ROPS xxxxx1310-> →					745-750 ROPS xxxxx1310->	745-750 ROPS xxxxx1310->
A35672 <i>sivu 8</i> <i>page 8</i>	745-750 LX/DLX	745-750 LX/DLX →					745-750 LX/DLX	745-750 LX/DLX

**Sarjalleihin 528-640 takalokasuojat vain renkaiden 26*12.00 -12" ja 320/60 -12HD yhteydessä
(Takalokasuojat ovat tehdasasenteiset)

**For models ranging from 528 to 640, rear mudguards are used only with tires 26*12.00 -12" and 320/60 -12HD
(Rear mudguards are assembled at the factory)

HUOM! 500 srj.
Käytettävässä renkaita 26*12.00 -12" tai 320/60 -12HD, on etusuojan A35608 sijaan käytettävä etusuojaa A35463.
NOTE! 500 sr.
Cover plates A35463 must be used instead of cover plates A35608, if tires 26*12.00 -12" or 320/60 -12HD are being used.

Tämän sivun tiedot koskevat vain LX/DLX-ohjaamoja
This info page is only for LX/DLX Cabins

Suojat/Cover plates/Skyddsplåtar/Verkleidungen

Nimityksien Series I ja Series II merkitykset.
The meanings of the Series I and Series II.
De betydelser av Serie I och Serie II.
Die Bedeutungen der Serie I und Serie II.

Series I

DLX: Alkaen sarjanumerosta xxxxx0701
Päättyn sarjanumeroon xxxxx1117

Beginning from serial number xxxxx0701
Ending to a serial number xxxxx1117

Början från serienummer xxxxx0701
Slutar med serienummer xxxxx1117

Beginnend ab Seriennummer xxxxx0701
Beenden einer Serinnummer xxxxx1117

Series I

LX: Alkaen sarjanumerosta xxxxx0701
Päättyn sarjanumeroon xxxxx1131

Beginning from serial number xxxxx0701
Ending to a serial number xxxxx1131

Början från serienummer xxxxx0701
Slutar med serienummer xxxxx1131

Beginnend ab Seriennummer xxxxx0701
Beenden einer Serinnummer xxxxx1131

Series II

DLX: Alkaen sarjanumerosta xxxxx1118

Beginning from serial number xxxxx1118

Början från serienummer xxxxx1118

Beginnend ab Seriennummer xxxxx1118

Series II

LX: Alkaen sarjanumerosta xxxxx1132

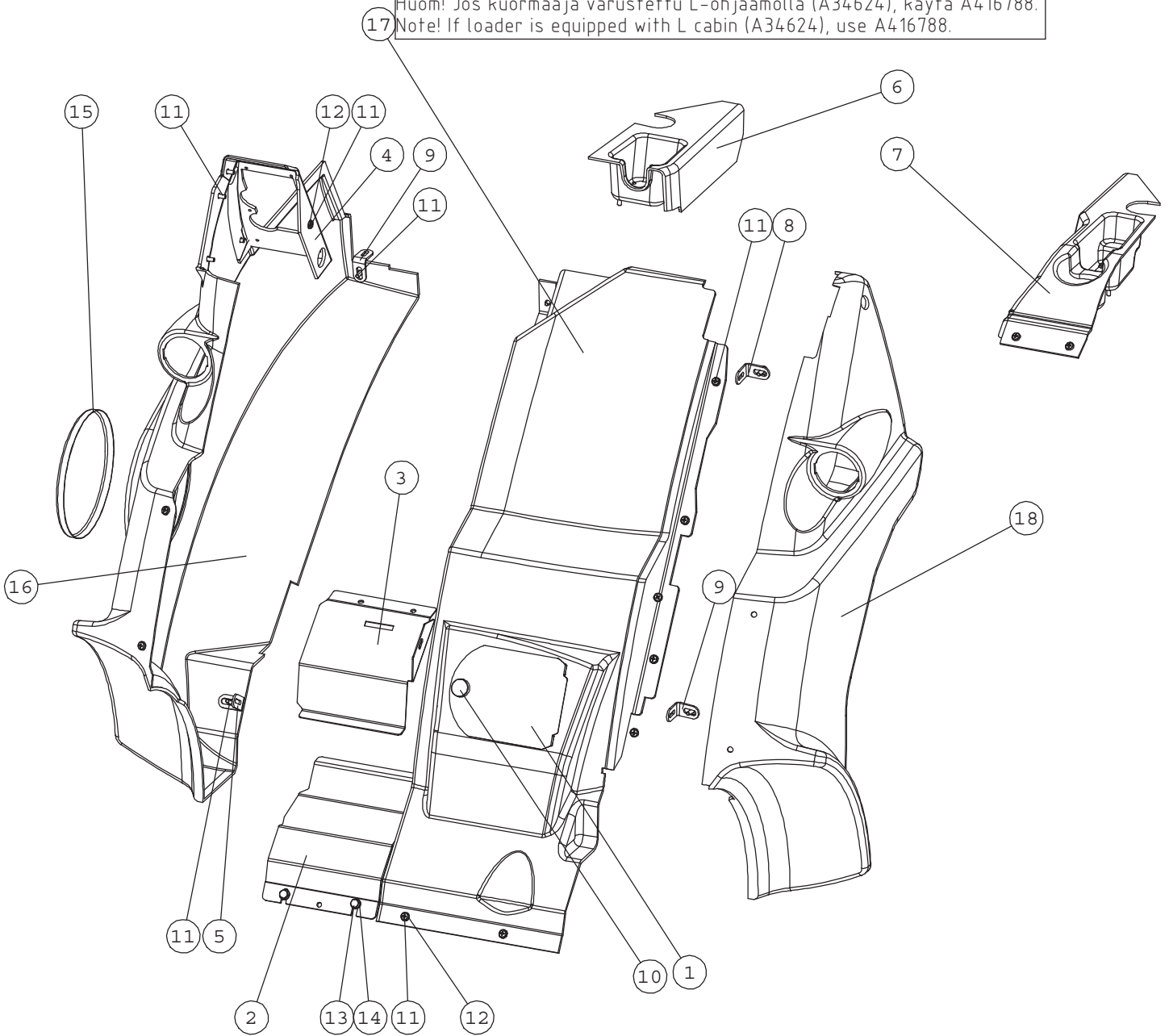
Beginning from serial number xxxxx1132

Början från serienummer xxxxx1132

Beginnend ab Seriennummer xxxxx1132

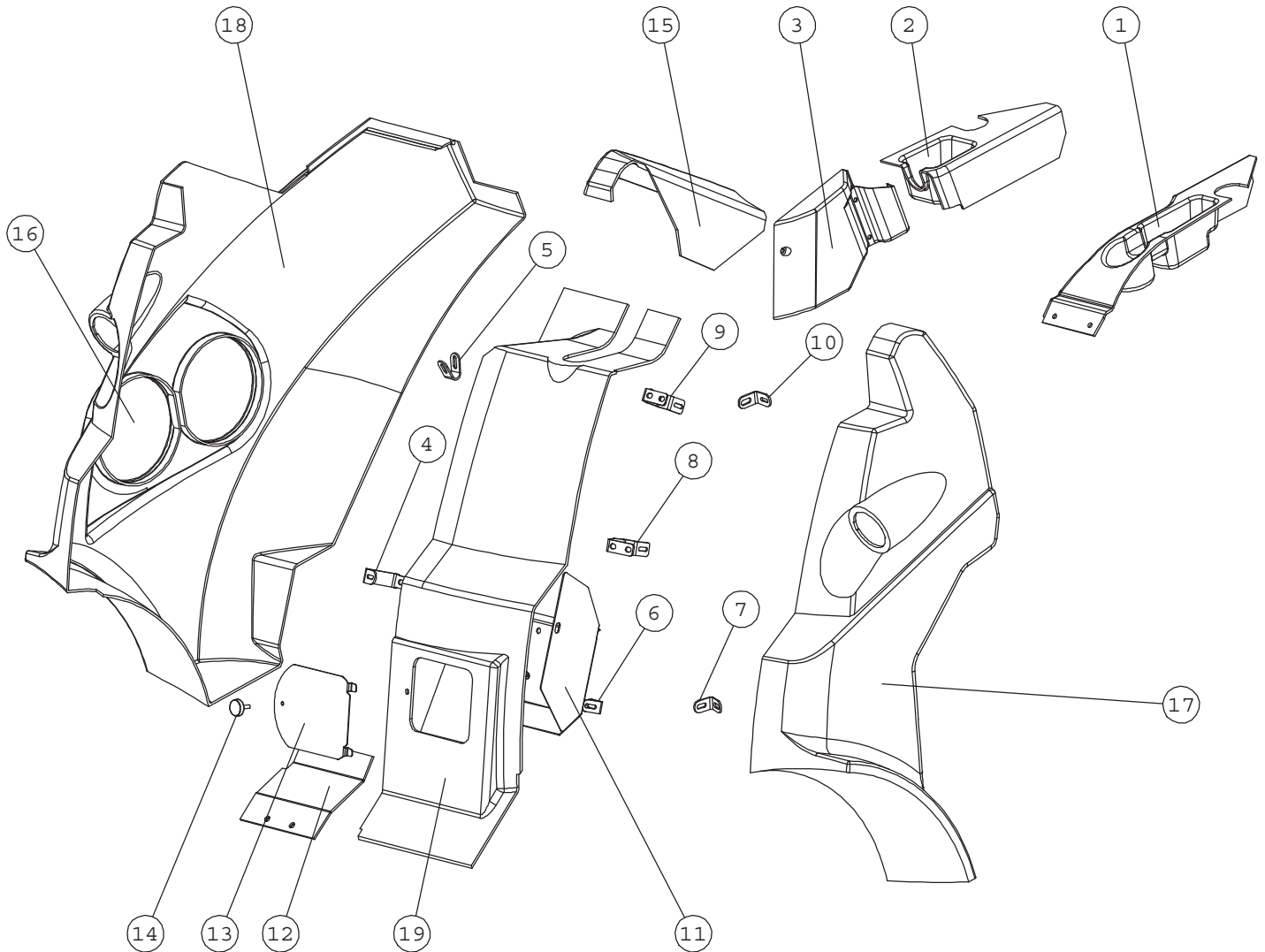
A35661 COVER PLATES, FRONT, 420sr.

Huom! Jos kuormaaja varustettu L-ohjaamolla (A34624), käytä A416788.
 Note! If loader is equipped with L cabin (A34624), use A416788.



NRO REF POS TEIL	OSAN NRO PART NO BESTÄLL.NR BEST.NR	KPL QTY ST ST	NIMITYS	DESCRIPTION	BENÄMNING	BEZEICHNUNG
1	A48000	1	HUOLTOLUUKKU	CLEANING HATCH	RENSLUCKA	REINIGUNGSÖFFNUNG
2	A410811	1	ALASUOJA	COVER PLATE LOWER FR	SKYDDSPÅT	VERKLEIDUNG UNTEN VOR
3	A410812	1	YLASUOJA	COVER PLATE UPPER FR	SKYDDSPÅT	VERKLEIDUNG OBEN VOR
4	A410823	1	ETUSUOJA , PANEELI	COVER PLATE, DASHBOA	SKYDDSPÅT, INSTRUME	VERKLEIDUNG, ARMATUR
5	A47756	1	KULMAKIINNIKE 90AST.	ANGLE BRACKET 90°	VINKELFÄSTE 90°	WINKEL-AUFNAHME 90°
6	a48248	1	MUKITELINE , OIKEA	CUP HOLDER, RIGHT	MUGGHÅLLARE, HÖGER	TASSENHALTER, RECHTS
7	a48247	1	MUKITELINE , VASEN	CUP HOLDER, LEFT	MUGGHÅLLARE, VÅNSTER	TASSENHALTER, LINKS
8	A47676	1	KULMAKIINNIKE 95AST.	ANGLE BRACKET 95°	VINKELFÄSTE 95°	WINKEL-AUFNAHME 95°
9	A410861	2	KULMAKIINNIKE 100AST	ANGLE BRACKET 100 DE	VINKELFÄSTE 100 GRAD	WINKEL-AUFNAHME 100
10	64941	1	SORMIRUUVI RIHLATTU	FINGER SCREW M6×20 R	FINGERSKRUV M6×20 R3	FINGERSCHRAUBE M6×20
11	74767	26	UPPOK.RISTIURARUUVI	RAISED COUNTERSUNK H	KRYSSKRUV KULLERFÖRS	LINSENSENKSCHRAUBE M
12	74768	26	ALUSLEVY MSS/NI M 6	WASHER MSS/NI M6	BRICKA MSS/NI M6	UNTERLEGSCHIEBE MSS/
13	73039	2	KUUSIORUUVI ZN	HEXAGONAL SCREW M 8	SEXKANTSKRUV M 8×16	SECHSKANTSCHRAUBE M
14	73122	2	ALUSLEVY M 8	WASHER M8 A8	BRICKA M8 A8,	UNTERLEGSCHIEBE M8
15	A411240	1	SUOJAVERKKO	NET	NÅT	NETZ
16	A415509	1	ETUSUOJA , OIKEA	COVER PLATE, HD, FRO	SKYDDSPÅT, POLYKARB	VERKLEIDUNG, HD, VOR
17	A415511	1	ETUSUOJA , KESKI	COVER PLATE, HD, FRO	SKYDDSPÅT, POLYKARB	VERKLEIDUNG, HD, VOR
18	A415513	1	ETUSUOJA , VASEN	COVER PLATE, HD POLY	SKYDDSPÅT, HD POLYK	VERKLEIDUNG, HD POLY

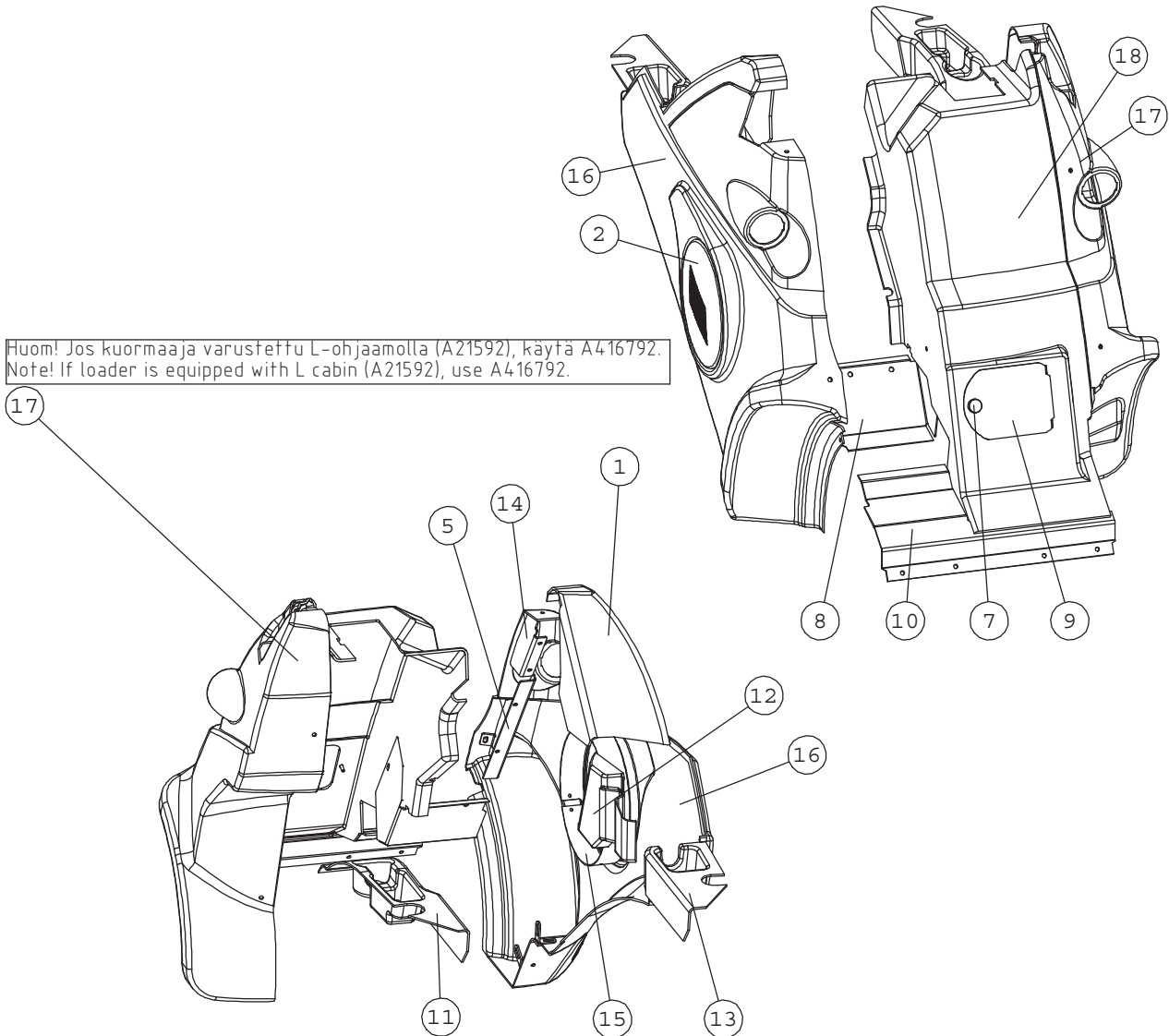
A35658 COVER PLATES, FRONT, 500-600sr. ROPS



NRO REF POS TEIL	OSAN NRO PART NO BESTÄLL.NR BEST.NR	KPL QTY ST ST	NIMITYS	DESCRIPTION	BENÄMNING	BEZEICHNUNG
1	a48247	1	MUKITELINE , VASEN	CUP HOLDER, LEFT	MUGGHÄLLARE , VÄNSTER	TASSENHALTER, LINKS
2	a48248	1	MUKITELINE , OIKEA	CUP HOLDER, RIGHT	MUGGHÄLLARE , HÖGER	TASSENHALTER, RECHTS
3	a48251	1	KYNÄTELINE	PEN HOLDER	PENNHÄLLARE	STIFTHALTERUNG
4	A47678	1	U-KIINNIKE	U BRACKET	U FÄSTE	U AUFNAHME
5	A47755	1	KULMAKIINNIKE 152AST	ANGLE BRACKET 152°	VINKELFÄSTE 152°	WINKEL-AUFNAHME 152°
6	A47756	1	KULMAKIINNIKE 90AST.	ANGLE BRACKET 90°	VINKELFÄSTE 90°	WINKEL-AUFNAHME 90°
7	A47677	1	KULMAKIINNIKE 110AST	KULMAKIINNIKE 110AST	FÄSTE, 110GRADER, HU	WINKEL 110 GRAD, 600
8	A47772	1	KULMAKIINNIKE 105AST	ANGLE BRACKET 105°	VINKELFÄSTE 105°	WINKEL-AUFNAHME 105°
9	A47751	1	KULMAKIINNIKE 95AST	ANGLE BRACKET 95°	VINKELFÄSTE 95°	WINKEL-AUFNAHME 95°
10	A47676	1	KULMAKIINNIKE 95AST.	ANGLE BRACKET 95°	VINKELFÄSTE 95°	WINKEL-AUFNAHME 95°
11	A47656	1	SUOJA	COVER	LOCKPLÄT	DECKEL
12	A49076	1	ALASUOJA KP	COVER PLATE	SKYDDSPÄT	ABDECKPLATTE
13	A48000	1	HUOLTOLUUKKU	CLEANING HATCH	RENSLUCKA	REINIGUNGSÖFFNUNG
14	64941	1	SORMIRUUVI RIHLATTU	FINGER SCREW M6x20 R	FINGERSKRUV M6x20 R3	FINGERSCHRAUBE M6x20
15	a47719	1	PANEELI,ABS 600 (MAL	PANEL, ABS	PANEL, ABS	PANEL, ABS
16	A48006	2	VERKKO	NET	NÄT	NETZ
17	A415272	1	ETULOKASUOJA, VASEN	COVER PLATE FRONT LE	SKYDDSPÄT FRAM VÄNS	VERKLEIDUNG VORNE LI
18	a415273	1	ETULOKASUOJA , OIKEA	COVER PLATE FRONT RI	SKYDDSPÄT FRAM HÖGE	VERKLEIDUNG VORNE RE
19	A415510	1	KESKISUOJA	COVER PLATE, HD, FRO	SKYDDSPÄT POLYKARB.	VERKLEIDUNG VORNE MI
	74767	7	UPPOK.RISTIURARUUVI	RAISED COUNTERSUNK H	KRYSSKRUV KULLERFÖRS	LINSENSENKSCHRAUBE M
	74768	7	ALUSLEVY MSS/NI M 6	WASHER MSS/NI M6	BRICKA MSS/NI M6	UNTERLEGSCHIBE MSS/

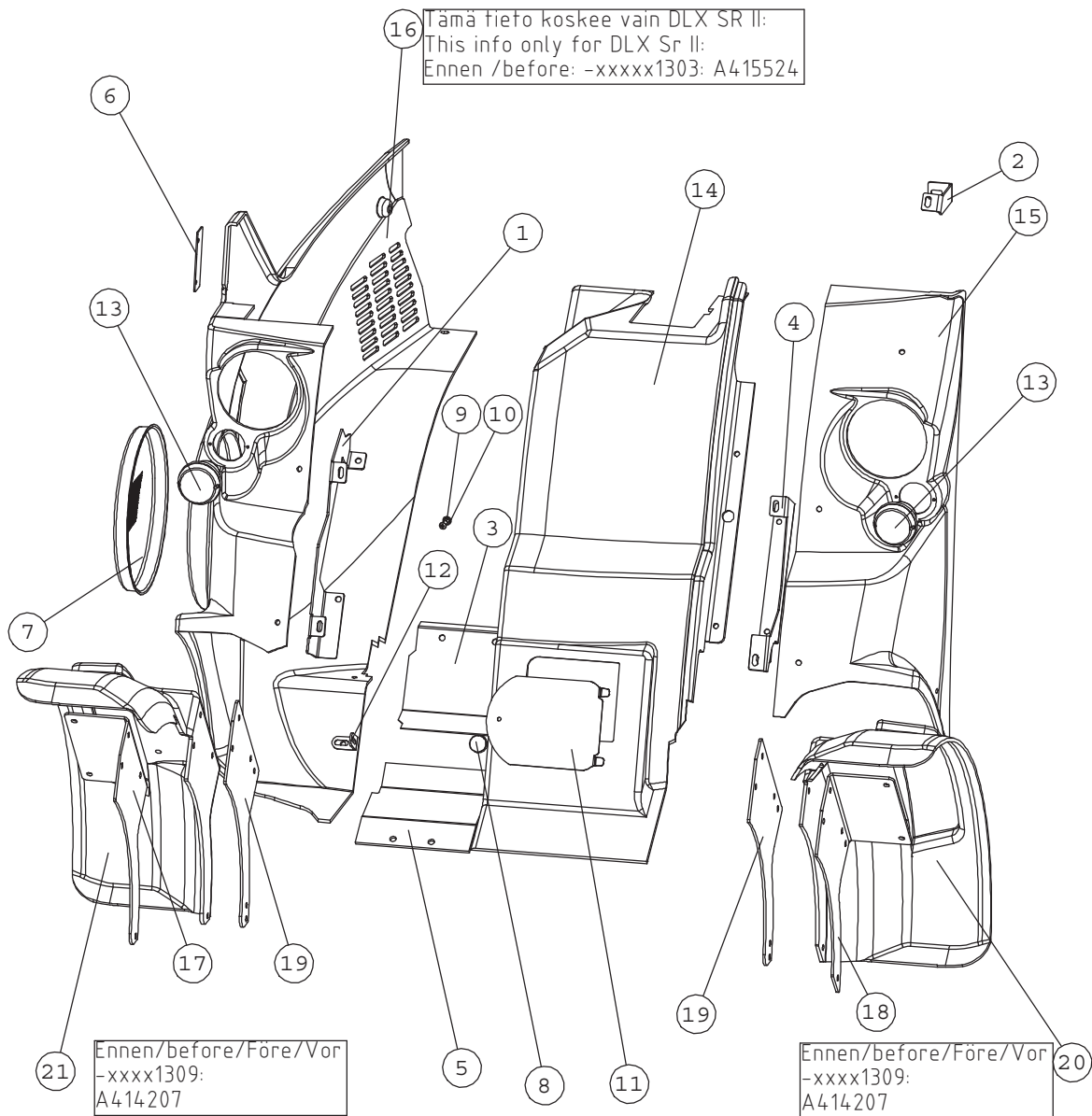
A35953 COVER PLATES, FRONT HD

Huom! Jos kuormaaja varustettu L-ohjaamolla (A21592), käytä A416792.
 Note! If loader is equipped with L cabin (A21592), use A416792.



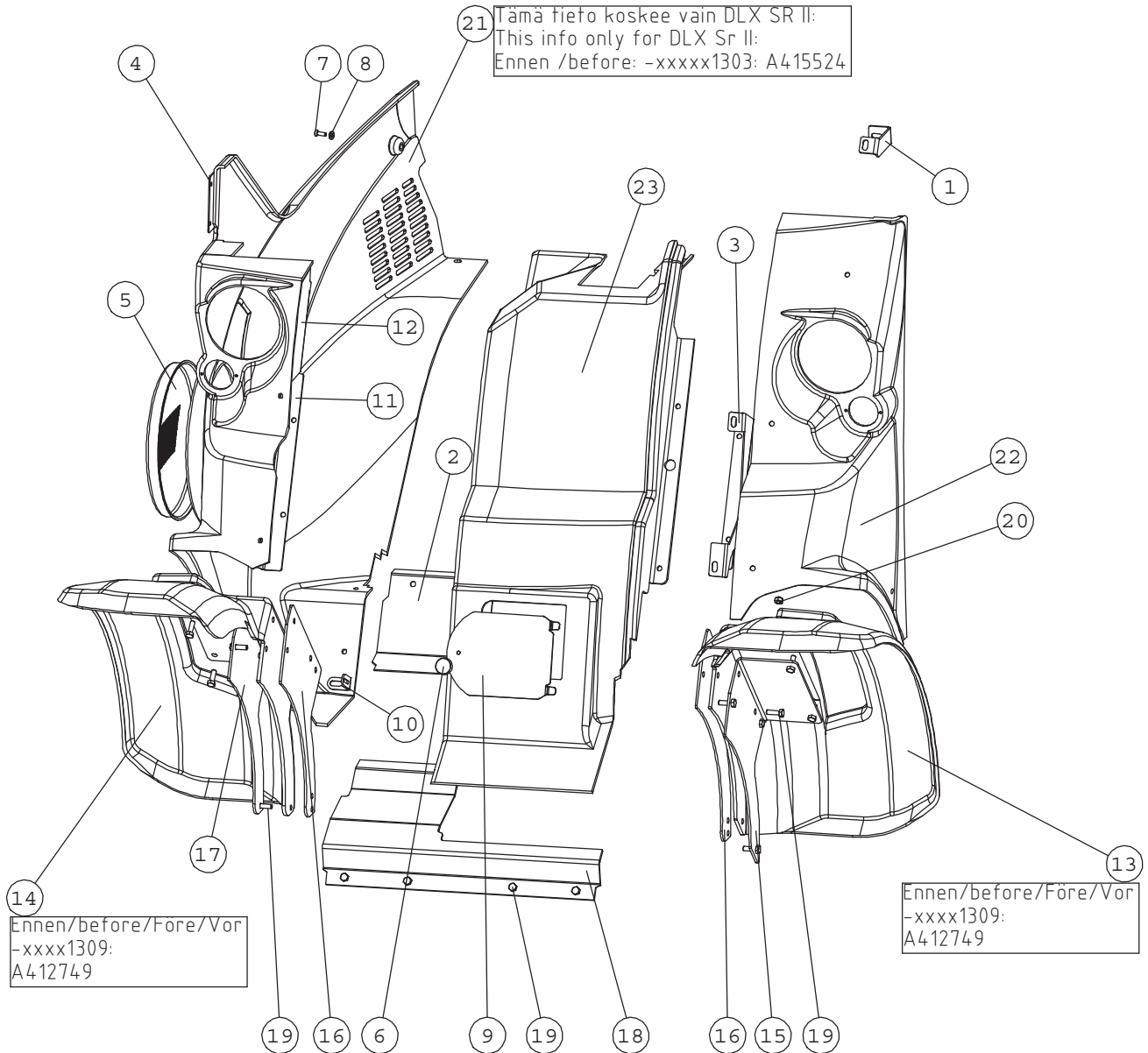
NRO REF POS TEIL	OSAN NRO PART NO BESTÄLL.NR BEST.NR	KPL QTY ST ST	NIMITYS	DESCRIPTION	BENÄMNING	BEZEICHNUNG
1	a47719	1	PANEELI,ABS 600 (MAL	PANEL, ABS	PANEL, ABS	PANEL, ABS
2	A412791	1	RITILÄ	NET	NÄT	NETZ
3	A47756	3	KULMAKIINNIKE 90AST.	ANGLE BRACKET 90°	VINKELFÄSTE 90°	WINKEL-AUFNAHME 90°
4	A47677	1	KULMAKIINNIKE 110AST	BRACKET 110 DEGR, 60	FÄSTE, 110GRADER, HU	WINKEL 110 GRAD, 600
5	A415764	1	PROFIILIKANNAKE	BRACKET, FRONT RIGHT	FÄSTE, SKYDDSPÄTÄR,	AUFNAHME, VORNE RECH
6	A415765	1	PROFIILIKANNAKE	BRACKET, FRONT LEFT,	FÄSTE, FRAM VÄNSTER,	AUFNAHME, VORNE LINK
7	64941	1	SORMIRUUVI RIHLATTU	FINGER SCREW M6×20 R	FINGERSKRUV M6×20 R3	FINGERSCHRAUBE M6×20
8	A47656	1	SUOJA	COVER	LOCKPLÄT	DECKEL
9	A48000	1	HUOLTOLUUKKU	CLEANING HATCH	RENSLUCKA	REINIGUNGSÖFFNUNG
10	A414960	1	KANSI	COVER, FRONT	LOCKPLÄT, FRAM	SCHLUSSBLECH, VORNE
11	a48247	1	MUKITELINE , VASEN	CUP HOLDER, LEFT	MUGGHÄLLARE, VÄNSTER	TASSENHALTER, LINKS
12	a48251	1	KYNÄTELIN	PEN HOLDER	PENNHÄLLARE	STIFTHALTERUNG
13	a48248	1	MUKITELINE , OIKEA	CUP HOLDER, RIGHT	MUGGHÄLLARE, HÖGER	TASSENHALTER, RECHTS
14	A414801	1	REUNALEVY	EDGE PLATE	KANTSKIVA	KANTENSCHIBE
15	A416174	1	KAULUS , LYHYT	RING, SHORT	RING, KORT	RING, KURZ
16	a416206	1	ETULOKASUOJA , O. HD	COVER PLATE, HD, FRO	SKYDDSPÄTÄ, HD, FRAM	VERKLEIDUNG, HD, VOR
17	a416212	1	ETUSUOJA , VASEN, HD	COVER PLATE, HD, FRO	SKYDDSPÄTÄ, HD, FRAM	VERKLEIDUNG, HD, VOR
18	A415523	1	SUOJA , KESKI	COVER PLATE, HD, FRO	SKYDDSPÄTÄ, HD, FRAM	VERKLEIDUNG, HD, VOR

A35665 COVER PLATES, FRONT, 500sr. CABIN



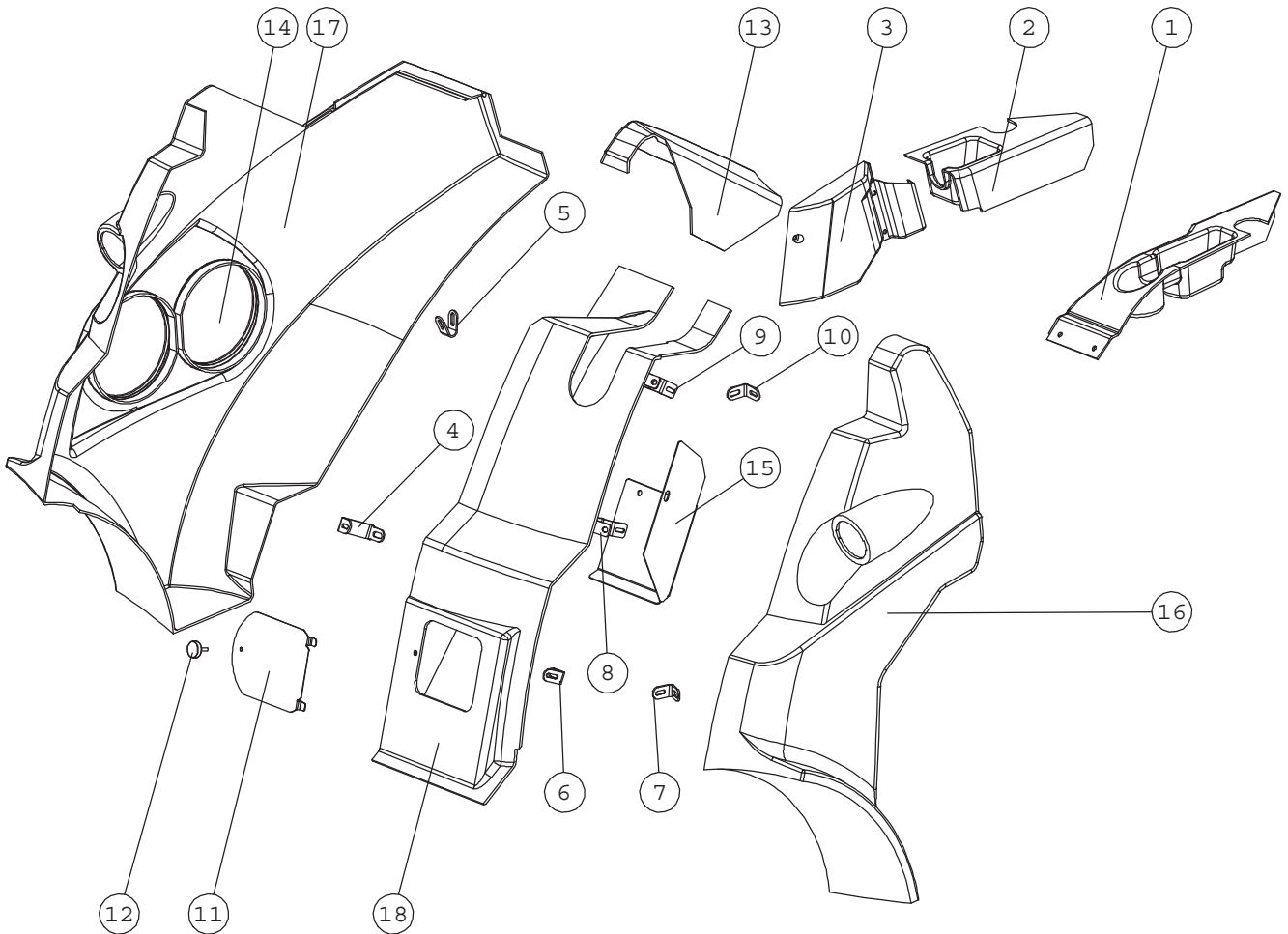
NRO REF POS TEIL	OSAN NRO PART NO BESTÄLL.NR BEST.NR	KPL QTY ST ST	NIMITYS	DESCRIPTION	BENÄMNING	BEZEICHNUNG
1	A412675	1	SUOJANKANNAKE	BRACKET, COVER PLATE	FÄSTE, SKYDDSPLÅT	AUFNAHME, VERKLEIDUN
2	A412713	1	KANNAKE	BRACKET	FÄSTE	HALTERUNG
3	A47656	1	SUOJA	COVER	LOCKPLÅT	DECKEL
4	A412755	1	KANNAKE , VASEN	BRACKET, LEFT	FÄSTE, VÄNSTER	AUFNAHME, LINKS
5	A47657	1	ALASUOJA	COVER PLATE, LOWER	SKYDDSPLÅT, LÄGRE	ABDECKBLECH, UNTERER
6	A412735	1	PAINIKE	PLATE	PLATTA	PLATTE
7	A412791	1	RITILÄ	NET	NÄT	NETZ
8	64941	1	SORMIRUUVI RIHLATTU	FINGER SCREW M6x20 R	FINGERSKRUV M6x20 R3	FINGERSCHRAUBE M6x20
9	74767	1	UPPOK.RISTIURARUUVI	RAISED COUNTERSUNK H	KRYSSKRUV KULLERFÖRS	LINSENENKSCHRAUBE M
10	74768	1	ALUSLEVY MSS/NI M 6	WASHER MSS/NI M6	BRICKA MSS/NI M6	UNTERLEGSSCHEIBE MSS/
11	A48000	1	HUOLTOLUUKKU	CLEANING HATCH	RENSLUCKA	REINIGUNGSÖFFNUNG
12	A47756	1	KULMAKINNINKE 90AST.	ANGLE BRACKET 90º	VINKELFÄSTE 90º	WINKEL-AUFNAHME 90º
13	64849	2	VILKKUVALAISIN	BLINKER	BLINKLJUS	BLINKER
14	A415523	1	SUOJA , KESKI	COVER PLATE, HD, FRO	SKYDDSPLÅT, HD, FRAM	VERKLEIDUNG, HD, VOR
15	A415520	1	SUOJA , VASEN	COVER PLATE, HD, FRO	SKYDDSPLÅT, HD, FRAM	VERKLEIDUNG, HD, VOR
16	A415529	1	SUOJA , OIKEA	COVER PLATE, HD, FRO	SKYDDSPLÅT, HD, FRAM	VERKLEIDUNG, HD, VOR
17	a414905	1	LOKASUOJAN KANNAKE	BRACKET RIGHT, MUDGU	FÄSTE, HÖGER, STÄNK	AUFNAHME RECHTS, KOT
18	a414900	1	LOKASUOJAN KANNAKE	BRACKET LEFT, MUDGUA	FÄSTE VÄNSTER, STÄNK	AUFNAHME LINKS, KOTF
19	a414901	2	LOKASUOJAN KANNAKE	BRACKET, COVER PLATE	FÄSTE, SKYDDSPLÅT	AUFNAHME, VERKLEIDUN
20	a415377	1	LOKASUOJA , ETU	MUDGUARD, FRONT LEFT	STÄNKSKÄRM, FRAM VÄN	KOTFLÜGEL, VORNE LIN
21	a415378	1	LOKASUOJA , ETU	MUDGUARD, FRONT RIGH	STÄNKSKÄRM, FRAM HÖG	KOTFLÜGEL, VORNE REC

A35668 COVER PLATES, FRONT, 600sr. CABIN



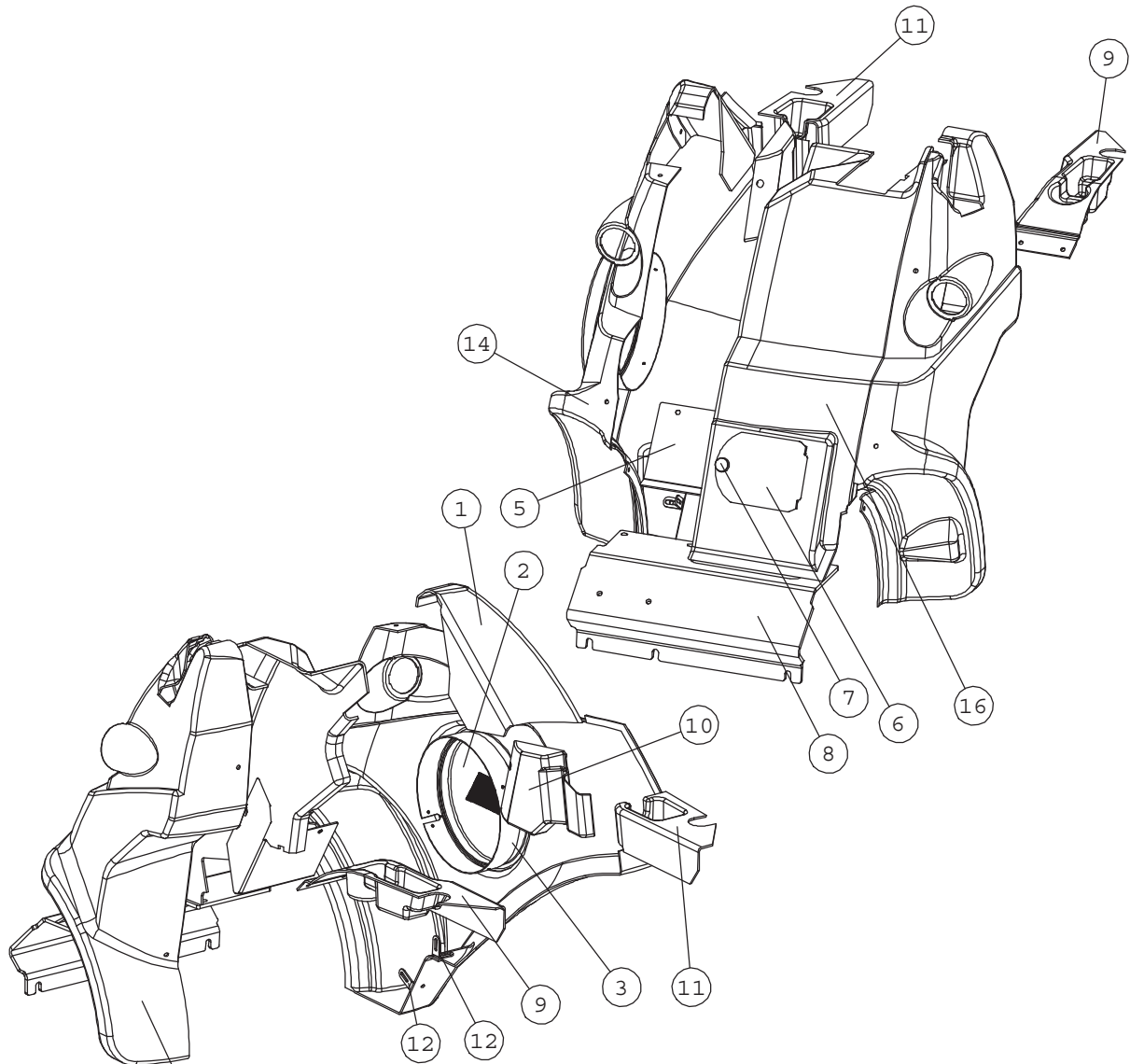
NRO REF POS TEIL	OSAN NRO PART NO BESTÄLL.NR BEST.NR	KPL QTY ST ST	NIMITYS	DESCRIPTION	BENÄMNING	BEZEICHNUNG
1	A412713	1	KANNAKE	BRACKET	FÄSTE	HALTERUNG
2	A47656	1	SUOJA	COVER	LOCKPLÄT	DECKEL
3	A412755	1	KANNAKE , VASEN	BRACKET, LEFT	FÄSTE, VÄNSTER	AUFNAHME, LINKS
4	A412735	1	PAINIKE	PLATE	PLATTA	PLATTE
5	A412791	1	RITILA	NET	NÄT	NETZ
6	64941	1	SORMIRUUVI RIHLATTU	FINGER SCREW M6x20 R	FINGERSKRUV M6x20 R3	FINGERSCHRAUBE M6x20
7	74767	1	UPPOK.RISTIURARUUVI	RAISED COUNTERSUNK H	KRYSSKRUV KULLERFÖRS	LINSENSENKSCHRAUBE M
8	74768	1	ALUSLEVY MSS/NI M 6	WASHER MSS/NI M6	BRICKA MSS/NI M6	UNTERLEGSCHIBE MSS/
9	A48000	1	HUOLTOLUUKKU	CLEANING HATCH	RENSLUCKA	REINIGUNGSÖFFNUNG
10	A47756	1	KULMAKINNNIKE 90AST.	ANGLE BRACKET 90°	VINKELFÄSTE 90°	WINKEL-AUFNAHME 90°
11	A414798	1	SUOJANKANNAKE	BRACKET, COVER PLATE	FÄSTE, SKYDDSPLÄT	AUFNAHME, VERKLEIDUN
12	A414801	1	REUNALEVY	EDGE PLATE	KANTSKIVA	KANTENSCHEIBE
13	A414882	1	LOKASUOJA , ETU	MUDGUARD FRONT LEFT	STÄNSKÄRM FRAM VÄNS	KOTFLÜGEL VORNE LINK
14	A414883	1	LOKASUOJA , ETU	MUDGUARD FRONT RIGHT	STÄNSKÄRM FRAM HÖGE	KOTFLÜGEL VORNE RECH
15	A414900	1	LOKASUOJAN KANNAKE	BRACKET LEFT, COVER	FÄSTE VÄNSTER, SKYDD	AUFNAHME LINKS, VERK
16	A414901	2	LOKASUOJAN KANNAKE	BRACKET, MUDGUARD	FÄSTE, STÄNSKÄRM	AUFNAHME, KOTFLÜGEL
17	A414905	1	LOKASUOJAN KANNAKE	BRACKET RIGHT, MUDGU	FÄSTE, HÖGER, STÄNSK	AUFNAHME RECHTS, KOT
18	A414960	1	KANSI	COVER, FRONT	LOCKPLÄT, FRAM	SCHLUSSBLECH, VORNE
19	72132	17	KUUSIORUUVI ZN	HEXAGONAL SCREW M 8	SEXKANTSKRUV M 8x2	SECHSKANTSCHRAUBE M8
20	72320	4	KUUSIOMUTTERI ZN	NUT M8 NYLOC DIN 98	SEXKANTMUTTER M8 NY	SECHSKANTMUTTER M 8
21	A415529	1	SUOJA , OIKEA	COVER PLATE, HD, FRO	SKYDDSPLÄT, HD, FRAM	VERKLEIDUNG, HD, VOR
22	A415520	1	SUOJA , VASEN	COVER PLATE, HD, FRO	SKYDDSPLÄT, HD, FRAM	VERKLEIDUNG, HD, VOR
23	A415523	1	SUOJA , KESKI	COVER PLATE, HD, FRO	SKYDDSPLÄT, HD, FRAM	VERKLEIDUNG, HD, VOR

A35671 COVER PLATES, FRONT, 700sr. ROPS



NRO REF POS TEIL	OSAN NRO PART NO BESTÄLL.NR BEST.NR	KPL QTY ST ST	NIMITYS	DESCRIPTION	BENÄMNING	BEZEICHNUNG
1	a48247	1	MUKITELINE , VASEN	CUP HOLDER, LEFT	MUGGHÄLLARE, VÄNSTER	TASSENHALTER, LINKS
2	a48248	1	MUKITELINE , OIKEA	CUP HOLDER, RIGHT	MUGGHÄLLARE, HÖGER	TASSENHALTER, RECHTS
3	a48251	1	KYNÄTELINE	PEN HOLDER	PENNHÄLLARE	STIFTHALTERUNG
4	A47678	1	U-KIINNIKE	U BRACKET	U FÄSTE	U AUFNAHME
5	A47755	1	KULMAKIINNIKE 152AST	ANGLE BRACKET 152°	VINKELFÄSTE 152°	WINKEL-AUFNAHME 152°
6	A47756	1	KULMAKIINNIKE 90AST.	ANGLE BRACKET 90°	VINKELFÄSTE 90°	WINKEL-AUFNAHME 90°
7	A47677	1	KULMAKIINNIKE 110AST	BRACKET 110 DEGR, 60	FÄSTE, 110GRADER, HU	WINKEL 110 GRAD, 600
8	A47772	1	KULMAKIINNIKE 105AST	ANGLE BRACKET 105°	VINKELFÄSTE 105°	WINKEL-AUFNAHME 105°
9	A47751	1	KULMAKIINNIKE 95AST	ANGLE BRACKET 95°	VINKELFÄSTE 95°	WINKEL-AUFNAHME 95°
10	A47676	1	KULMAKIINNIKE 95AST.	ANGLE BRACKET 95°	VINKELFÄSTE 95°	WINKEL-AUFNAHME 95°
11	A48000	1	HUOLTOLUUKKU	CLEANING HATCH	RENSLUCKA	REINIGUNGSÖFFNUNG
12	64941	1	SORMIRUUVI RIHLATTU	FINGER SCREW M6×20 R	FINGERSKRUV M6×20 R3	FINGERSCHRAUBE M6×20
13	a47719	1	PANEELI,ABS 600 (MAL	PANEL, ABS	PANEL, ABS	PANEL, ABS
14	A48006	2	VERKKO	NET	NÄT	NETZ
15	A413408	1	ETUSUOJAPELTI	PROTECTION PLATE, FR	SKYDDSLÖCK, FRAM	SCHUTZBLECH, VORNE
16	A415272	1	ETULOKASUOJA, VASEN	COVER PLATE FRONT LE	SKYDDSPÅT FRAM VANS	VERKLEIDUNG VORNE LI
17	a415273	1	ETULOKASUOJA , OIKEA	COVER PLATE FRONT RI	SKYDDSPÅT FRAM HÖGE	VERKLEIDUNG VORNE RE
18	A415530	1	KESKISUOJA VERSIO 2	COVER PLATE FRONT CE	SKYDDSPÅT FRAM CENT	VERKLEIDUNG VORNE MI
	74767	7	UPPOK.RISTIURARUUVI	RAISED COUNTERSUNK H	KRYSSKRUV KULLERFÖRS	LINSENSENKSCHRAUBE M
	74768	7	ALUSLEVY MSS/NI M 6	WASHER MSS/NI M6	BRICKA MSS/NI M6	UNTERLEGSCHIBE MSS/

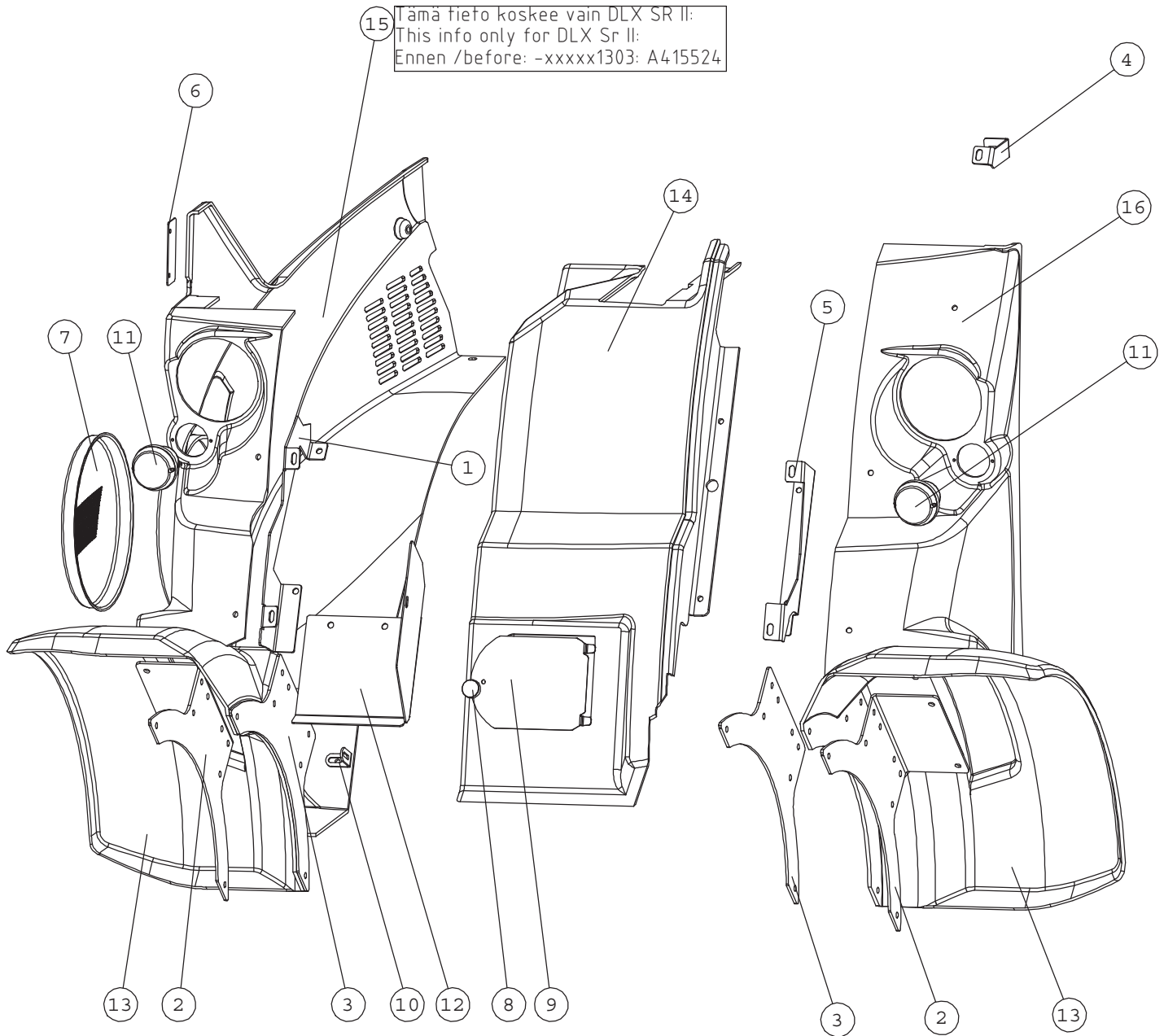
A35954 COVER PLATES, FRONT, HD



15 Huom! Jos kuormaaaja varustettu L-ohjaamolla (A21592), käytä A416792.
 Note! If loader is equipped with L cabin (A21592), use A416792.

NRO REF POS TEIL	OSAN NRO PART NO BESTÄLL.NR BEST.NR	KPL QTY ST ST	NIMITYS	DESCRIPTION	BENÄMNING	BEZEICHNUNG
1	a47719	1	PANEELI,ABS 600 (MAL	PANEL, ABS	PANEL, ABS	PANEL, ABS
2	A412791	1	RITILÄ	NET	NÄT	NETZ
3	A416174	1	KAULUS , LYHYT	RING, SHORT	RING, KORT	RING, KURZ
4	A415765	1	PROFIILIKANNAKE	BRACKET, FRONT LEFT,	FÄSTE, FRAM VÄNSTER,	AUFNAHME, VORNE LINK
5	A413408	1	ETUSUOJAPELTI	PROTECTION PLATE, FR	SKYDDSLÖCK, FRAM	SCHUTZBLECH, VORNE
6	A48000	1	HUOLTOLUUKKU	CLEANING HATCH	RENSLUCKA	REINIGUNGSÖFFNUNG
7	64941	1	SORMIRUUVI RIHLATTU	FINGER SCREW M6x20 R	FINGERSKRUV M6x20 R3	FINGERSCHRAUBE M6x20
8	a412800	1	PUSKUTUKIKANSI	STOPPER	DÄMPARE	ANSCHLAGSTOPPER
9	a48247	1	MUKITELINE , VASEN	CUP HOLDER, LEFT	MUGGHÄLLARE, VÄNSTER	TASSENHALTER, LINKS
10	a48251	1	KYNÄTELIN	PEN HOLDER	PENNHÄLLARE	STIFTHALTERUNG
11	a48248	1	MUKITELINE , OIKEA	CUP HOLDER, RIGHT	MUGGHÄLLARE, HÖGER	TASSENHALTER, RECHTS
12	A47756	3	KULMAKIINNIKE 90AST.	ANGLE BRACKET 90°	VINKELFÄSTE 90°	WINKEL-AUFNAHME 90°
13	A47677	1	KULMAKIINNIKE 110AST	BRACKET 110 DEGR, 60	FÄSTE, 110GRADER, HU	WINKEL 110 GRAD, 600
14	a416206	1	ETULOKASUOJA , O. HD	COVER PLATE, HD, FRO	SKYDDSPÅT, HD, FRAM	VERKLEIDUNG, HD, VOR
15	a416212	1	ETUSUOJA , VASEN, HD	COVER PLATE, HD, FRO	SKYDDSPÅT, HD, FRAM	VERKLEIDUNG, HD, VOR
16	A415532	1	SUOJA , KESKI	COVER PLATE FRONT CE	SKYDDSPÅT FRAM CENT	VERKLEIDUNG VORNE MI

A35672 COVER PLATES, FRONT, 700sr. CABIN

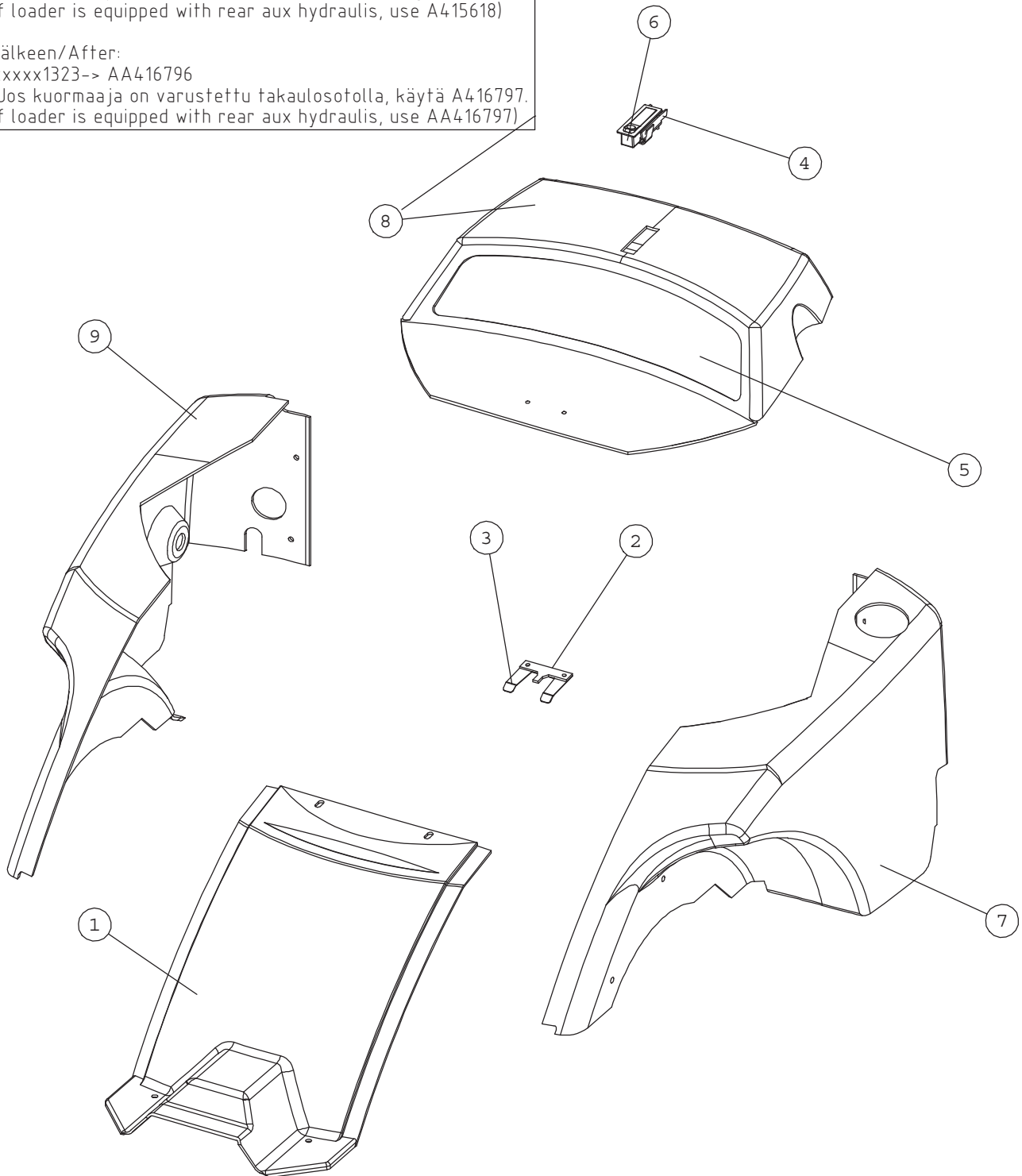


NRO REF POS TEIL	OSAN NRO PART NO BESTÄLL.NR BEST.NR	KPL QTY ST ST	NIMITYS	DESCRIPTION	BENÄMNING	BEZEICHNUNG
1	A412675	1	SUOJANKANNAKE	BRACKET, COVER PLATE	FÄSTE, SKYDDSPLÅT	AUFNAHME, VERKLEIDUN
2	A412704	2	LOKASUOJAN KANNAKE	BRACKET, MUDGUARD	FÄSTE, STÄNSKÄRM	AUFNAHME, KOTFLÜGEL
3	A412706	2	LOKASUOJAN KANNAKE	BRACKET, MUDGUARD	FÄSTE, STÄNSKÄRM	AUFNAHME, KOTFLÜGEL
4	A412713	1	KANNAKE	BRACKET	FÄSTE	HALTERUNG
5	A412755	1	KANNAKE, VASEN	BRACKET, LEFT	FÄSTE, VÄNSTER	AUFNAHME, LINKS
6	A412735	1	PAINIKE	PLATE	PLATTA	PLATTE
7	A412791	1	RITILÄ	NET	NÄT	NETZ
8	64941	1	SORMIRUUVI RIHLATTU	FINGER SCREW M6x20 R	FINGERSKRUV M6x20 R3	FINGERSCHRAUBE M6x20
9	A48000	1	HUOLTOLUUKKU	CLEANING HATCH	RENSLUCKA	REINIGUNGSÖFFNUNG
10	A47756	1	KULMAKIINNIKE 90AST.	ANGLE BRACKET 90°	VINKELFÄSTE 90°	WINKEL-AUFNAHME 90°
11	64849	2	VILKKUVALAISIN	BLINKER	BLINKLJUS	BLINKER
12	A413408	1	ETUSUOJAPELTI	PROTECTION PLATE, FR	SKYDDSLÖCK, FRAM	SCHUTZBLECH, VORNE
13	A413450	2	LOKASUOJA, ETU	MUDGUARD, FRONT, 700	STÄNSKÄRM, FRAM, 70	KOTFLÜGEL, VORNE, 70
14	A415532	1	SUOJA, KESKI	COVER PLATE FRONT CE	SKYDDSPLÅT FRAM CENT	VERKLEIDUNG VORNE MI
15	A415529	1	SUOJA, OIKEA	COVER PLATE, HD, FRO	SKYDDSPLÅT, HD, FRAM	VERKLEIDUNG, HD, VOR
16	A415520	1	SUOJA, VASEN	COVER PLATE, HD, FRO	SKYDDSPLÅT, HD, FRAM	VERKLEIDUNG, HD, VOR
	74767	1	UPPOK.RISTIURARUUVI	RAISED COUNTERSUNK H	KRYSSKRUV KULLERFÖRS	LINSENSENKSCBRAUBE M
	74768	1	ALUSLEVY MSS/NI M 6	WASHER MSS/NI M6	BRICKA MSS/NI M6	UNTERLEGSSCHEIBE MSS/

A21572 COVER PLATES, REAR, 420-520sr.

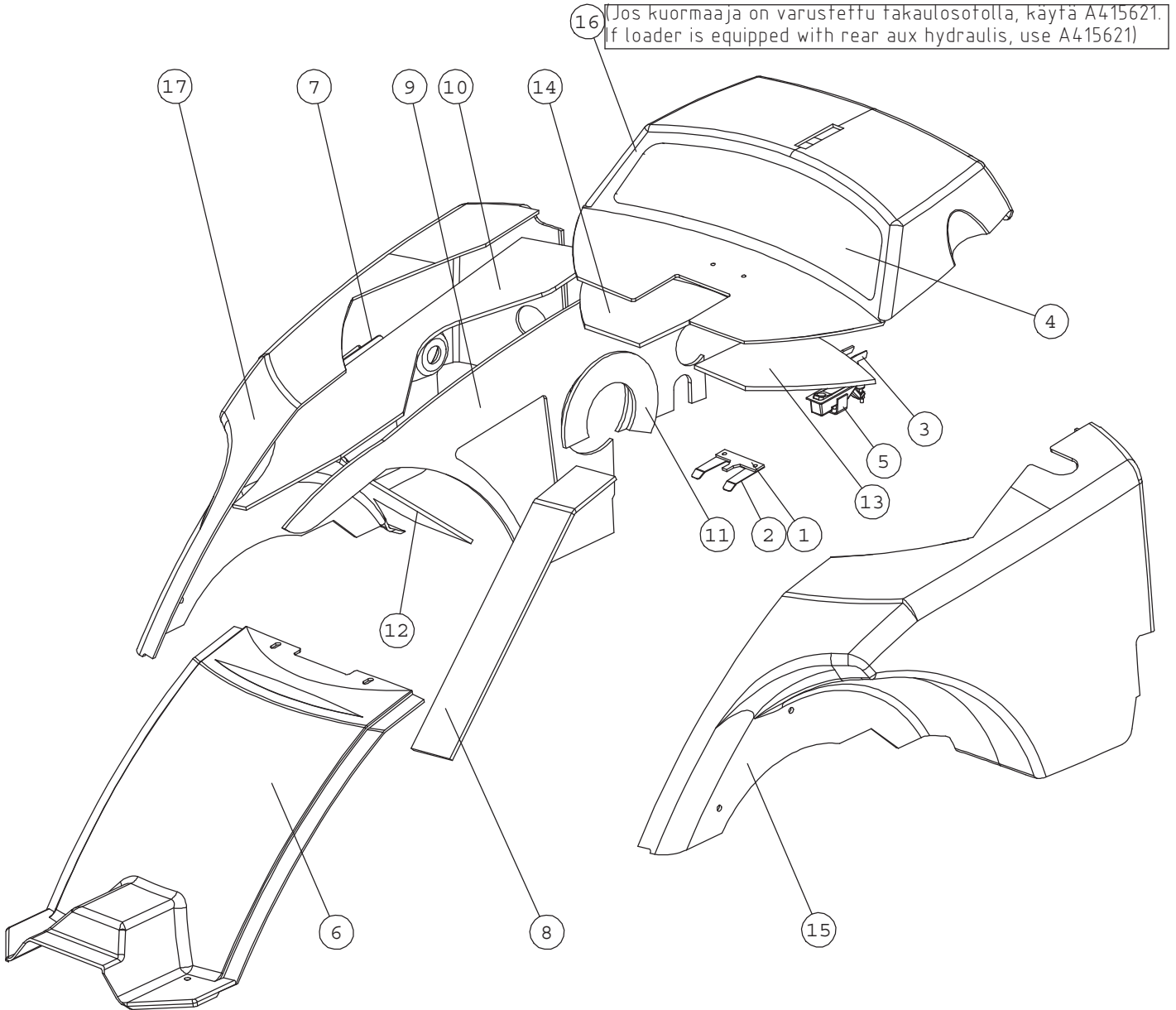
Ennen/Before:
 <-xxxx1322 A415515
 (Jos kuormaaaja on varustettu takaulosotolla, käytä A415618.
 If loader is equipped with rear aux hydraulis, use A415618)

Jälkeen/After:
 xxxxx1323-> AA416796
 (Jos kuormaaaja on varustettu takaulosotolla, käytä A416797.
 If loader is equipped with rear aux hydraulis, use AA416797)



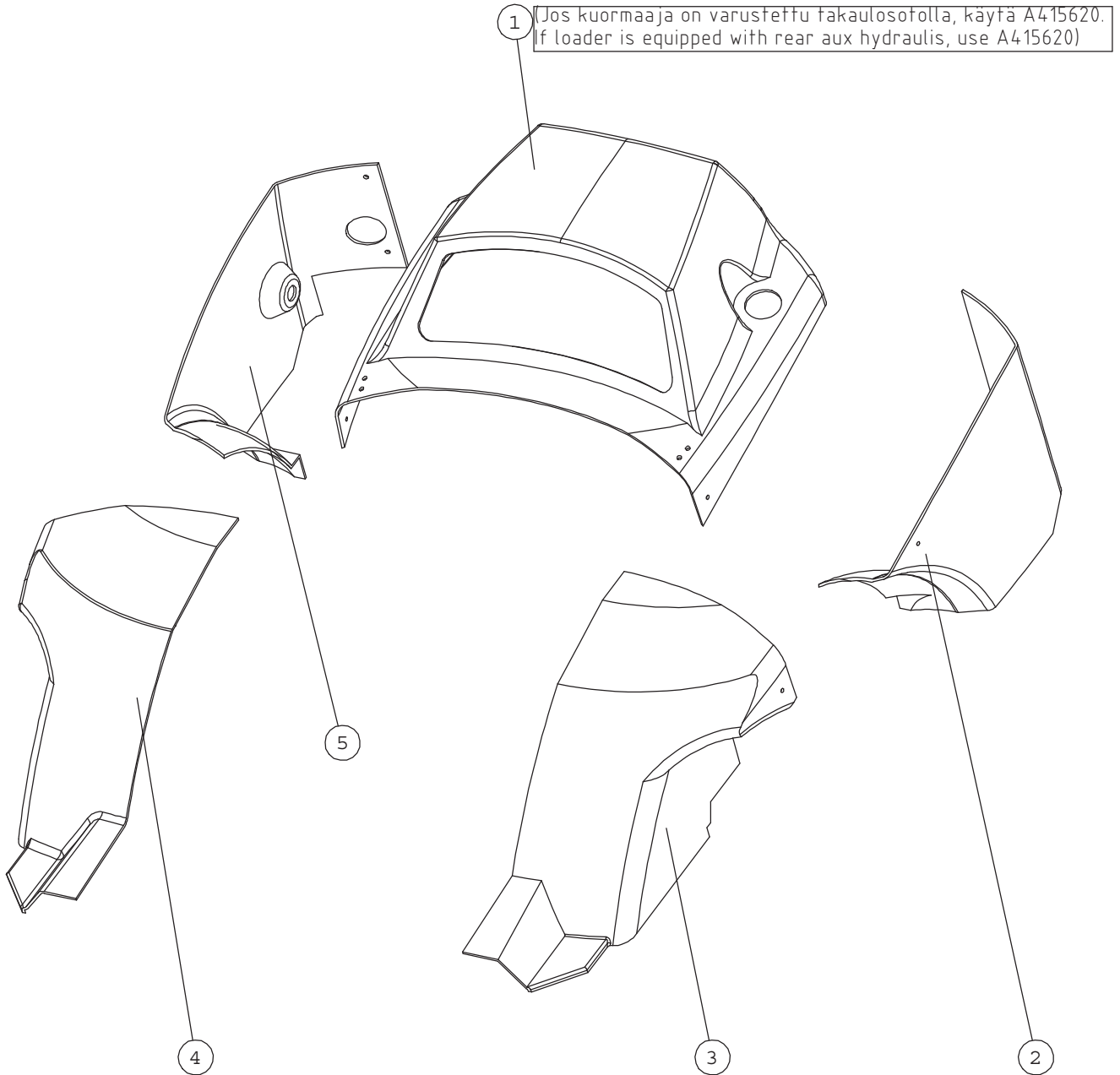
NRO REF POS TEIL	OSAN NRO PART NO BESTÄLL.NR BEST.NR	KPL QTY ST ST	NIMITYS	DESCRIPTION	BENÄMNING	BEZEICHNUNG
1	a48464	1	TAKASUOJA , KESKI	COVER PLATE, REAR, C	SKYDDSPÅT , BAK, CEN	VERKLEIDUNG, HINTEN,
2	a48469	1	KYNSI	CLAMP	KLO	KLEMME
3	a48479	1	PAINIKE	BRACKET	FÄSTE	TASTE
4	a48480	1	PIDIKE	BRACKET	FÄSTE	HALTERUNG
5	A49129	1	VERKKO	NET	NÄT	NETZ
6	65085	1	PAINOSALPA SOUTHCO	LATCH	TRYCKLÄS	VERSCHLUSS
7	A415514	1	TAKASUOJA , VASEN	COVER PLATE, HD, REA	SKYDDSPÅT POLYKARB.	VERKLEIDUNG, HD, HIN
8	A415515	1	TAKASUOJA , YLÄ	COVER PLATE ENGINE,	MOTORHUVÄ, POLYKARBO	MOTORHAUBE, HD, 420/
9	A415516	1	TAKASUOJA , OIKEA	COVER PLATE, HD, REA	SKYDDSPÅT BAK HÖGER	VERKLEIDUNG, HD, HIN

A415543 COVER PLATES, REAR, 525 LPG



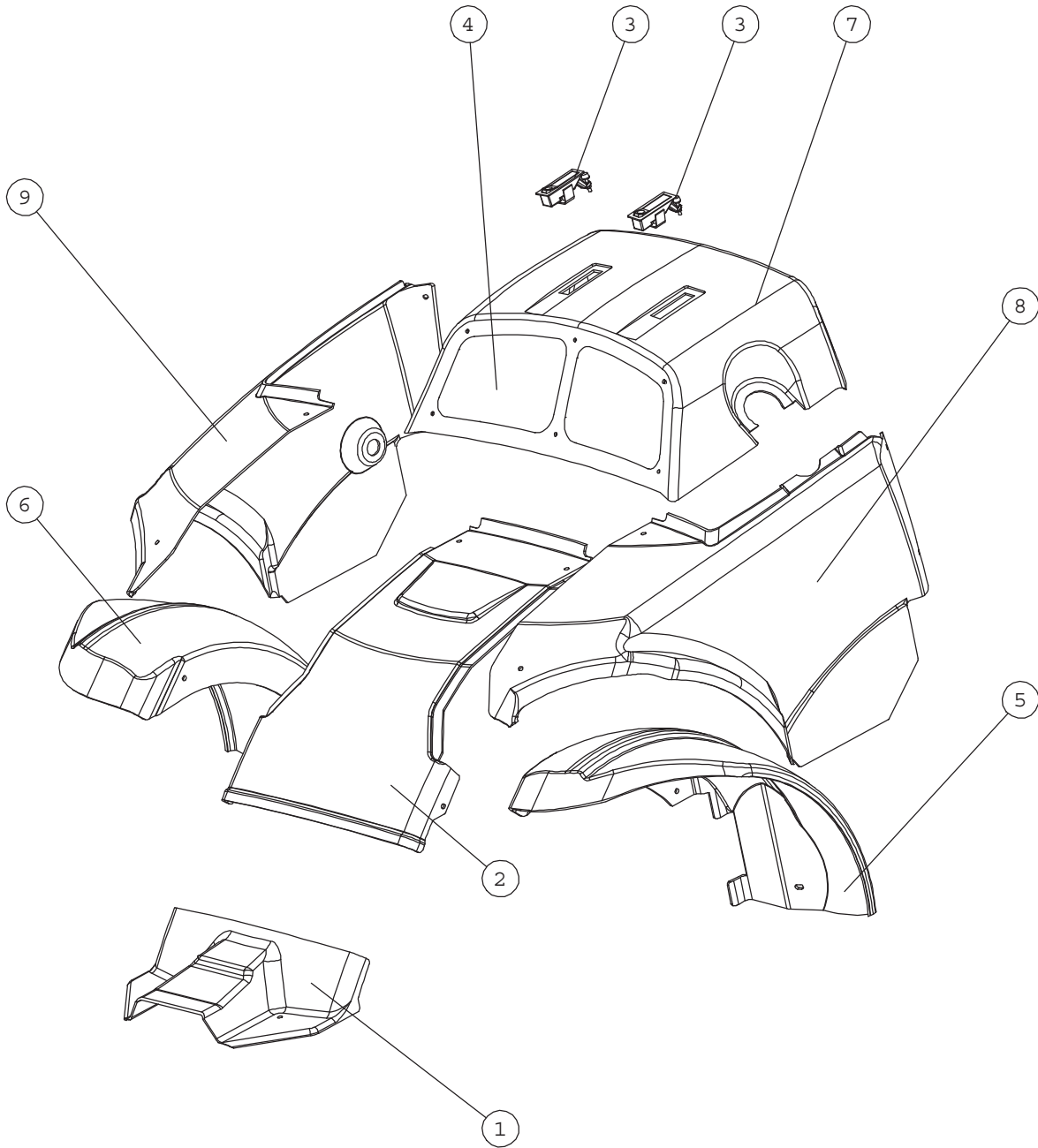
NRO REF POS TEIL	OSAN NRO PART NO BESTÄLL.NR BEST.NR	KPL QTY ST ST	NIMITYS	DESCRIPTION	BENÄMNING	BEZEICHNUNG
1	a48469	1	KYNSI	CLAMP	KLO	KLEMME
2	a48479	1	PAINIKE	BRACKET	FÄSTE	TASTE
3	a48480	1	PIDIKE	BRACKET	FÄSTE	HALTERUNG
4	A49129	1	VERKKO	NET	NÄT	NETZ
5	65085	1	PAINOSALPA SOUTHCO	LATCH	TRYCKLÄS	VERSCHLUSS
6	A412171	1	TAKASUOJA , KESKI	COVER PLATE, REAR, M	SKYDDSPÄT, BAK, MIT	VERKLEIDUNG, HINTEN,
7	A412678	1	SUOJAVERKKO	NET, LEFT SIDE REAR	NÄT, VÄNSTER SIDA BA	NETZ, LINKE SEITE HI
8	A413244	1	LÄMPÖSUOJALEVY	HEAT SHIELD	VÄRMESKYDD	HITZESCHILD
9	A414023	1	LÄMPÖSUOJA	HEAT SHIELD, TO SIDE	VÄRMESKYDD, SIDA	HITZESCHILD, SEITE
10	A413990	1	LÄMPÖSUOJA	HEAT SHIELD, UPWARDS	VÄRMESKYDD, UPPÄT	HITZESCHILD, NACH OB
11	A413987	1	LÄMPÖSUOJA	HEAT SHIELD	VÄRMESKYDD	HITZESCHILD
12	A413967	1	LÄMPÖSUOJA	HEAT SHIELD	VÄRMESKYDD	HITZESCHILD
13	A413957	1	LÄMPÖSUOJA	HEAT SHIELD	VÄRMESKYDD	HITZESCHILD
14	A414021	1	LÄMPÖSUOJA	HEAT SHIELD	VÄRMESKYDD	HITZESCHILD
15	A415540	1	TAKASUOJA, VASEN	COVER PLATE, HD, REA	SKYDDSPÄT POLYKARB.	VERKLEIDUNG, HD, HIN
16	A415541	1	TAKASUOJA, YLA	COVER PLATE ENGINE,	MOTORHUVA, POLYKARBO	MOTORHAUBE, HD, 525L
17	A415542	1	TAKASUOJA, OIKEA	COVER PLATE, HD, REA	SKYDDSPÄT POLYKARB.	VERKLEIDUNG, HD, HIN
	71681	8	ALUSLEVY M 6	WASHER M6 DIN 440	BRICKA M 6 DIN 440	UNTERLEGSCHIEBE M 6
	74768	4	ALUSLEVY MSS/NI M 6	WASHER MSS/NI M6	BRICKA MSS/NI M6	UNTERLEGSCHIEBE MSS/
	74767	4	UPPOK.RISTIURARUVI	RAISED COUNTERSUNK H	KRYSSKRUV KULLERFÖRS	LINSENENKSCHRAUBE M
	72117	8	KUUSIORUVI ZN	HEXAGONAL SCREW M6x1	SEXXKANTSKRUV M6x16	SECHSKANTSCHRAUBE M6

A35701 COVER PLATES, REAR 528-635 BEFORE FACELIFT



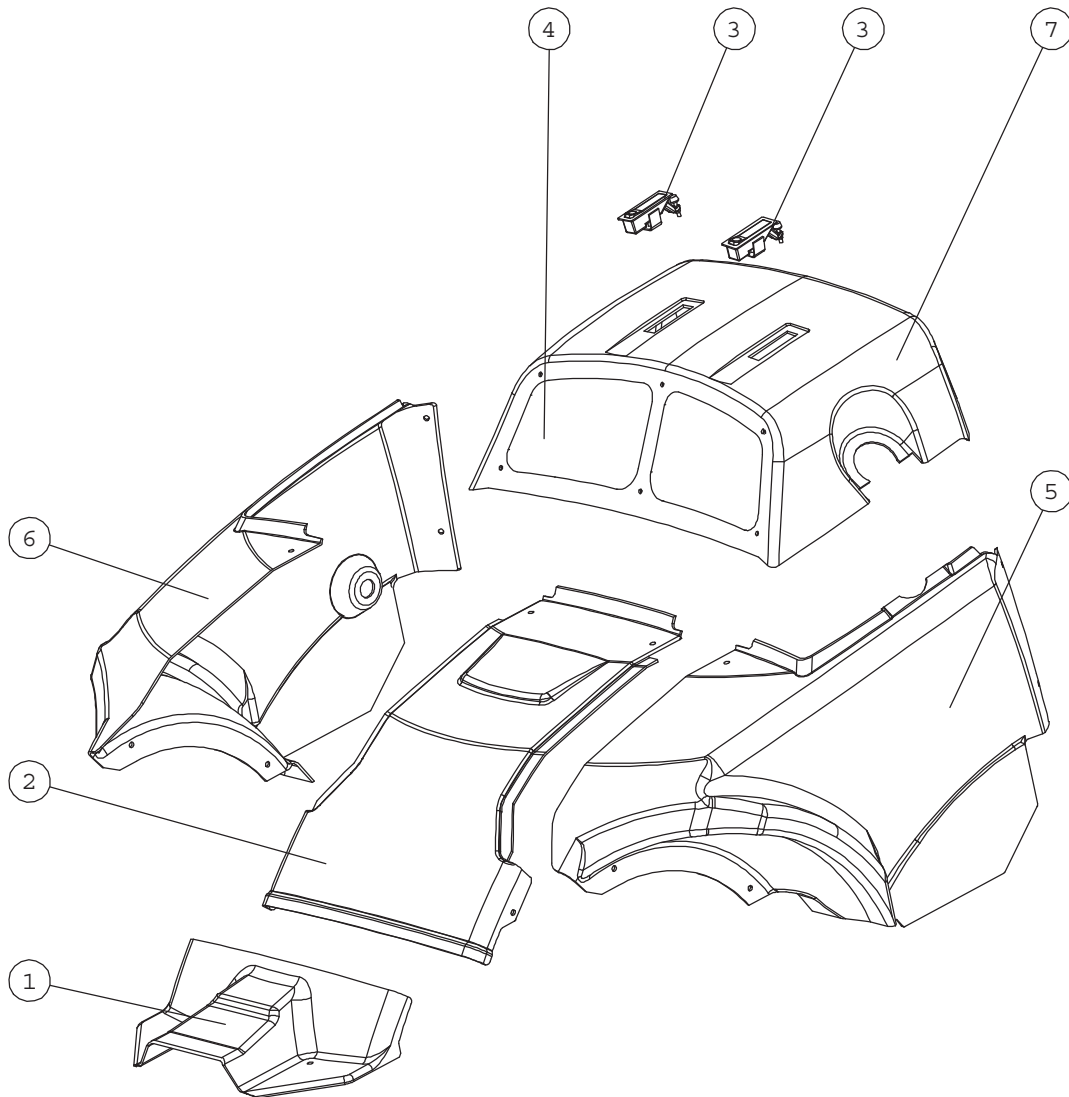
NRO REF POS TEIL	OSAN NRO PART NO BESTÄLL.NR BEST.NR	KPL QTY ST ST	NIMITYS	DESCRIPTION	BENÄMNING	BEZEICHNUNG
1	A415610	1	TAKASUOJA , YLÄ,	COVER PLATE ENGINE,	MOTORHUVA, POLYKARBO	MOTORHAUBE, HD, 528/
2	A415611	1	TAKASUOJA , VASEN,	COVER PLATE, HD, REA	SKYDDSPÄT POLYKARB.	VERKLEIDUNG, HD, HIN
3	A415612	1	ETUSUOJA , VASEN ,	COVER PLATE, HD, REA	SKYDDSPÄT POLYK. BA	VERKLEIDUNG, HD, HIN
4	A415613	1	ETUSUOJA , OIKEA,	COVER PLATE, HD, REA	SKYDDSPÄT POLYK. BA	VERKLEIDUNG, HD, HIN
5	A415614	1	TAKASUOJA , OIKEA,	COVER PLATE, HD, REA	SKYDDSPÄT POLYKARB.	VERKLEIDUNG, HD, HIN

A35660 COVER PLATES, REAR 528-635, WITH MUDGUARDS



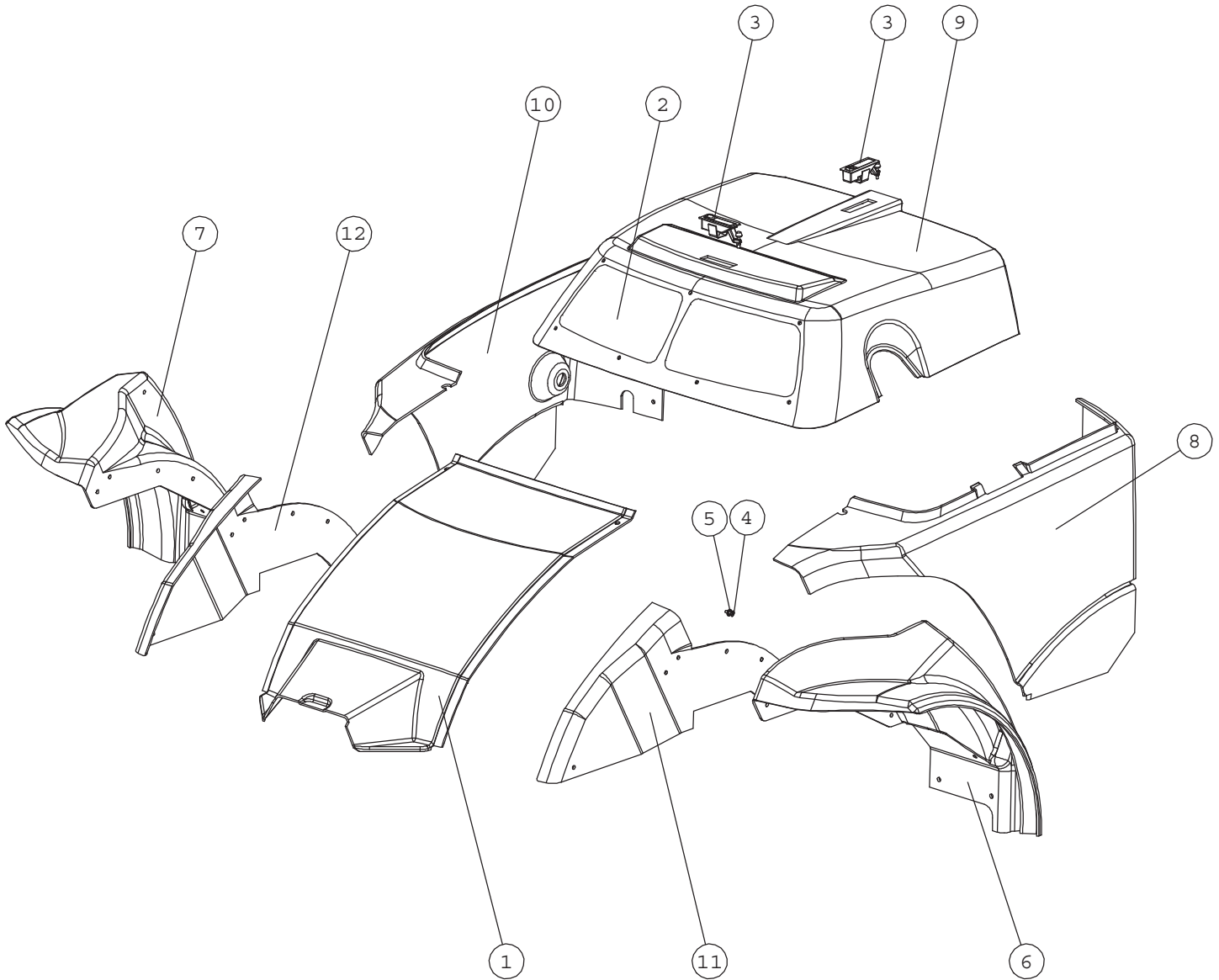
NRO REF POS TEIL	OSAN NRO PART NO BESTÄLL.NR BEST.NR	KPL QTY ST ST	NIMITYS	DESCRIPTION	BENÄMNING	BEZEICHNUNG
1	A413859	1	SUOJA , TAKA ,KESKI	COVER PLATE,CENTER,	SKYDDSPŁĄT BAK CENTE	VERKLEIDUNG, HINTEN
2	a414701	1	SUOJA , TAKA ,KESKI	COVER PLATE, REAR, C	SKYDDSPŁĄT, BAK, CEN	VERKLEIDUNG, HINTEN,
3	65085	2	PAINOSALPA SOUTHCO	LATCH	TRYCKLÅS	VERSCHLUSS
4	A413916	1	VERKKO, YLA	NET	NÄT	NETZ
5	A413942	1	LOKASUOJA , TAKA ,	MUDGUARD, REAR, LEFT	STÄNKSKÄRM, BAK, VÄN	KOTFLÜGEL, HINTEN, L
6	A413944	1	LOKASUOJA , TAKA ,	MUDGUARD, REAR, RIGH	STÄNKSKÄRM, BAK, HÖG	KOTFLÜGEL, HINTEN, R
7	A415281	1	SUOJA , TAKA , YLA	COVER PLATE ENGINE,	MOTORHUVA HD POLYKAR	MOTORHAUBE HD POLYKA
8	A415283	1	SUOJA , TAKA , VASEN	COVER PLATE HD REAR	SKYDDSPŁĄT HD BAK VÄ	VERKLEIDUNG HD HINTE
9	A415284	1	SUOJA , TAKA , OIKEA	COVER PLATE HD REAR	SKYDDSPŁĄT HD BAK HÖ	VERKLEIDUNG HD HINTE

A35659 COVER PLATES, REAR 528-635, WITHOUT MUDGUARDS



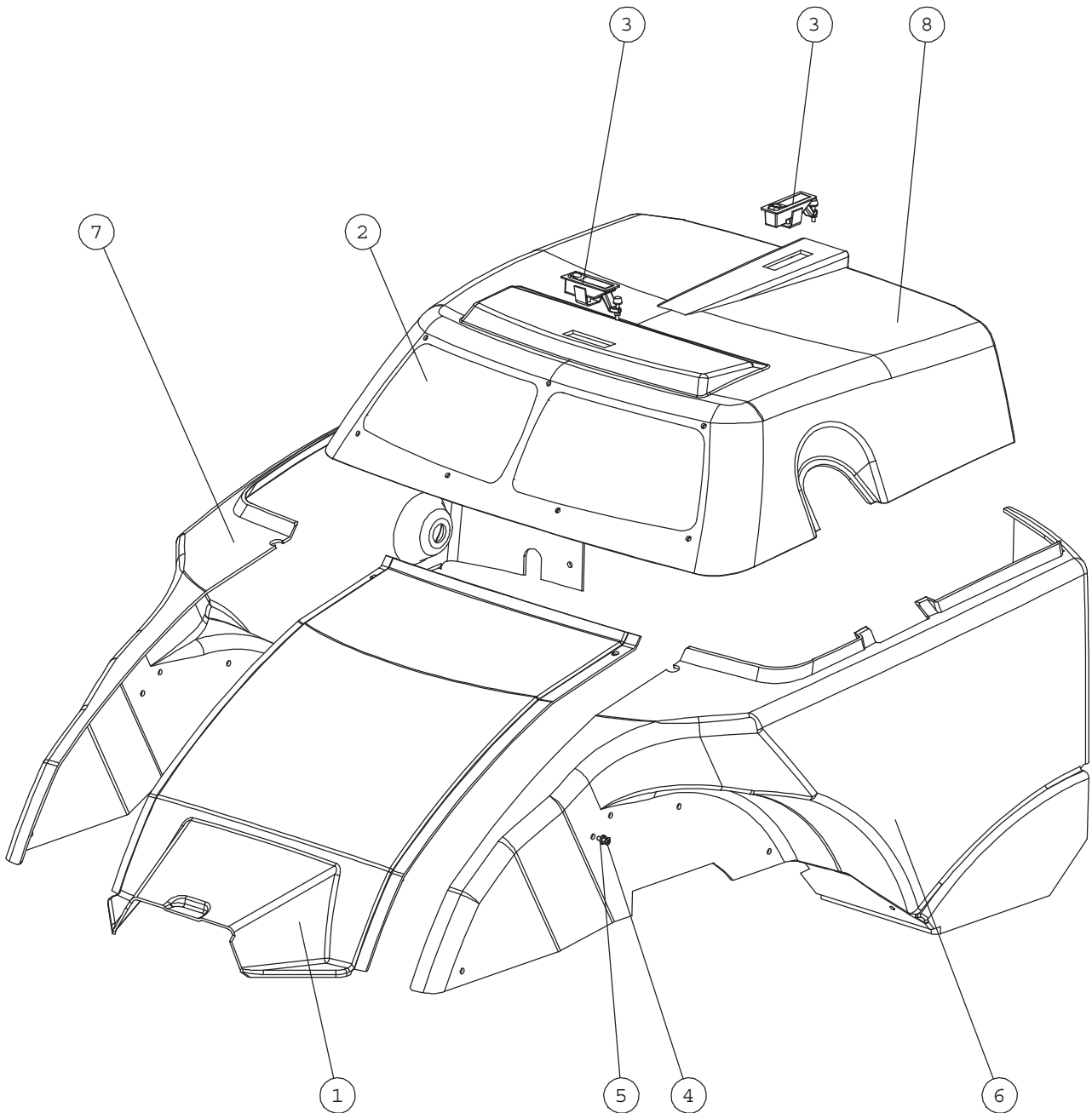
NRO REF POS TEIL	OSAN NRO PART NO BESTÄLL.NR BEST.NR	KPL QTY ST ST	NIMITYS	DESCRIPTION	BENÄMNING	BEZEICHNUNG
1	A413859	1	SUOJA , TAKA ,KESKI	COVER PLATE,CENTER,	SKYDDSPÄT BAK CENTE	VERKLEIDUNG, HINTEN
2	a414701	1	SUOJA , TAKA ,KESKI	COVER PLATE, REAR, C	SKYDDSPÄT , BAK , CEN	VERKLEIDUNG, HINTEN,
3	65085	2	PAINOSALPA SOUTHCO	LATCH	TRYCKLÄS	VERSCHLUSS
4	A413916	1	VERKKO, YLÄ	NET	NÄT	NETZ
5	A415279	1	SUOJA , TAKA , VASEN	COVER PLATE HD REAR	SKYDDSPÄT HD BAK VÄ	VERKLEIDUNG HD HINTE
6	A415280	1	SUOJA , TAKA , OIKEA	COVER PLATE HD REAR	SKYDDSPÄT HD BAK HÖ	VERKLEIDUNG HD HINTE
7	A415281	1	SUOJA , TAKA , YLÄ	COVER PLATE ENGINE,	MOTORHUVA HD POLYKAR	MOTORHAUBE HD POLYKA

A35673 COVER PLATES, REAR, 700sr. WITH MUDGUARDS



NRO REF POS TEIL	OSAN NRO PART NO BESTÄLL.NR BEST.NR	KPL QTY ST ST	NIMITYS	DESCRIPTION	BENÄMNING	BEZEICHNUNG
1	A49782	1	SUOJA , TAKAKESKI	COVER PLATE REAR CEN	SKYDDSPÅT BAK CENTE	VERKLEIDUNG HINTEN M
2	A49777	1	ETUVERKKO	NET, COVER PLATE ENG	NÅT, MOTORHUVA 700 S	SCHUTZNETZ MOTORHAUB
3	65085	2	PAINOSALPA SOUTHCO	LATCH	TRYCKLÅS	VERSCHLUSS
4	74767	1	UPPOK.RISTIURARUUVI	RAISED COUNTERSUNK H	KRYSSKRUV KULLERFÖRS	LINSENENKSCHRAUBE M
5	74768	1	ALUSLEVY MSS/NI M 6	WASHER MSS/NI M6	BRICKA MSS/NI M6	UNTERLEGSCHIEBE MSS/
6	A413260	1	LOKASUOJA , TAKA ,	MUDGUARD, REAR, LEFT	STÅNKSKÅRM, BAK, VÅN	KOTFLÜGEL, HINTEN, L
7	A413269	1	LOKASUOJA, TAKA ,	MUDGUARD, REAR, RIGH	STÅNKSKÅRM, BAK, HÖG	KOTFLÜGEL, HINTEN, R
8	A415535	1	SUOJA , TAKAVASEN	COVER PLATE, HD, REA	SKYDDSPÅT POLYKARB.	VERKLEIDUNG, HD, HIN
9	A415536	1	SUOJA , TAKAYLÅ	COVER PLATE ENGINE,	MOTORHUVA, POLYKARBO	MOTORHAUBE, HD POLYK
10	A415537	1	SUOJA , TAKAOIKEA	COVER PLATE, HD, REA	SKYDDSPÅT POLYKARB.	VERKLEIDUNG, HD, HIN
11	A416161	1	SUOJA, HD, TAKAVASEN	COVER PLATE, HD, REA	SKYDDSPÅT POLYKARB.	VERKLEIDUNG, HD, HIN
12	A416162	1	SUOJA, HD, TAKAOIKEA	COVER PLATE, HD, REA	SKYDDSPÅT POLYKARB.	VERKLEIDUNG, HD, HIN

A35674 COVER PLATES, REAR, 700sr. WITHOUT MUDGUARDS



NRO REF POS TEIL	OSAN NRO PART NO BESTÄLL.NR BEST.NR	KPL QTY ST ST	NIMITYS	DESCRIPTION	BENÄMNING	BEZEICHNUNG
1	A49782	1	SUOJA , TAKAKESKI	COVER PLATE REAR CEN	SKYDDSPÅT BAK CENTE	VERKLEIDUNG HINTEN M
2	A49777	1	ETUVERKKO	NET, COVER PLATE ENG	NÅT, MOTORHUVA 700 S	SCHUTZNETZ MOTORHAUB
3	65085	2	PAINOSALPA SOUTHCO	LATCH	TRYCKLÅS	VERSCHLUSS
4	74767	1	UPPOK.RISTIURARUUVI	RAISED COUNTERSUNK H	KRYSSKRUV KULLERFÖRS	LINSENSENKSCHRAUBE M
5	74768	1	ALUSLEVY MSS/NI M 6	WASHER MSS/NI M6	BRICKA MSS/NI M6	UNTERLEGSCHLEIBE MSS/
6	A415538	1	SUOJA , TAKAVASEN	COVER PLATE, HD, REA	SKYDDSPÅT POLYKARB.	VERKLEIDUNG, HD, HIN
7	A415539	1	SUOJA , TAKAOIKEA	COVER PLATE, HD, REA	SKYDDSPÅT POLYKARB.	VERKLEIDUNG, HD, HIN
8	A415536	1	SUOJA , TAKAYLÄ	COVER PLATE ENGINE,	MOTORHUVA, POLYKARBO	MOTORHAUBE, HD POLYK